

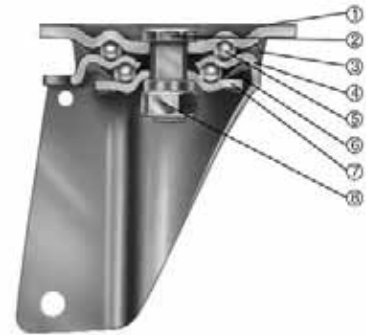
LOSSE GAFFELS, INOX 40

TECHNISCHE SPECIFICATIE

Geperst roestvaststaal electrolytisch gepolijst. Constructie met nastelbare centrale kingpin, dus zeer geschikt voor regelmatige piekbelasting.

DRAAGVERMOGEN VAN 370 TOT 600 KG.

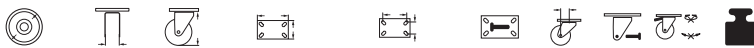
- 1) Geperst roestvaststalen bevestigingsplaat, AISI 304.
- 2) Ingeperste roestvaststalen centreerbout.
- 3) Stof en waterbestendige kunststof afdichtingsring met nasmeermogelijkheid.
- 4) Geperst roestvaststalen zwenkvork, AISI 304.
- 5) Roestvaststalen kogels, AISI 420.
- 6) Stof en waterbestendige kunststof binnenring.
- 7) Zware geperst roestvaststalen kogelschaal geschikt voor blokkering van zwenkbeweging, AISI 304.
- 8) Zelfborgende roestvaststalen moer.



Voor gaffels met rem FR aan artikelnummer toevoegen (zie ook pagina 19).

* Rem alléén geschikt voor wielmaat 100 mm.

X40 - ROESTVASTSTALEN ZWENKGAFFELS MET BEVESTIGINGSPLAAT



STANDAARD UITVOERING

| | | | | | | | | | | |
|-------------|----|-------------|---------|---------------------|----|----|----|----|-----|---------------|
| 80-100 | 50 | 127-137 | 105x85 | 76x55 80x60 | 8 | 42 | 10 | FR | 370 | *04310 |
| 80-100 | 50 | 127-137 | 135x110 | 96x56 105x75 105x80 | 10 | 42 | 10 | FR | 370 | *04312 |
| 125 | 50 | 162 | 105x85 | 76x55 80x60 | 8 | 42 | 10 | FR | 370 | 04320 |
| 125 | 50 | 162 | 135x110 | 96x56 105x75 105x80 | 10 | 42 | 10 | FR | 370 | 04322 |
| 125 | 60 | 172 | 135x110 | 105x75 105x80 | 12 | 48 | 14 | FR | 600 | 04330 |
| 150-160 | 50 | 192-197 | 135x110 | 96x56 105x75 105x80 | 10 | 49 | 10 | FR | 370 | 04342 |
| 150-160 | 60 | 202-207 | 135x110 | 105x75 105x80 | 12 | 58 | 14 | FR | 600 | 04360 |
| 175-180-200 | 60 | 236-238-248 | 135x110 | 105x75 105x80 | 12 | 60 | 14 | FR | 600 | 04370 |
| 225-230-250 | 60 | 291-293-303 | 135x110 | 105x75 105x80 | 12 | 69 | 14 | FR | 550 | 04380 |

X40 - ROESTVASTSTALEN BOKGAFFELS MET BEVESTIGINGSPLAAT



STANDAARD UITVOERING

| | | | | | | | | |
|-------------|----|-------------|---------|---------------------|----|----|-----|--------------|
| 80-100 | 50 | 127-127 | 105x85 | 76x55 80x60 | 8 | 10 | 370 | 04410 |
| 80-100 | 50 | 127-137 | 135x110 | 96x56 105x75 105x80 | 10 | 10 | 370 | 04412 |
| 125 | 50 | 162 | 105x85 | 76x55 80x60 | 8 | 10 | 370 | 04420 |
| 125 | 50 | 162 | 135x110 | 96x56 105x75 105x80 | 10 | 10 | 370 | 04422 |
| 125 | 60 | 172 | 135x110 | 105x75 105x80 | 12 | 14 | 600 | 04430 |
| 150-160 | 50 | 192-197 | 135x110 | 96x56 105x75 105x80 | 10 | 10 | 370 | 04442 |
| 150-160 | 60 | 202-207 | 135x110 | 105x75 105x80 | 12 | 14 | 600 | 04460 |
| 175-180-200 | 60 | 236-238-248 | 135x110 | 105x75 105x80 | 12 | 14 | 600 | 04470 |
| 225-230-250 | 60 | 291-293-303 | 135x110 | 105x75 105x80 | 12 | 14 | 550 | 04480 |

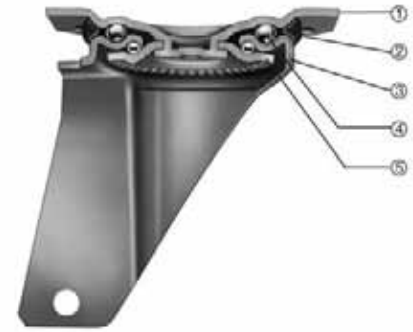
LOSSE GAFFELS, INOX 20

TECHNISCHE SPECIFICATIE

Geperst roestvaststaal electrolytisch gepolijst.
Geklonken uitvoering dus minder geschikt voor piekbelasting.

DRAAGVERMOGEN VAN 150 TOT 370 KG.

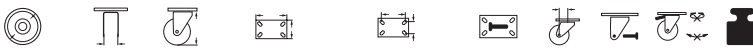
- 1) Geperst roestvaststaal bevestigingsplaat, AISI 304, met onverbreekelijke verbinding d.m.v. speciale forceertechniek.
- 2) Stofafdichtingsring: kunststof (standaard) of hittebestendig kunststof met mogelijkheid voor smeernippel.
- 3) Geperst roestvaststaal zwenkvork, AISI 304.
- 4) Roestvaststaal kogels, AISI 420.
- 5) Geperst roestvaststaal kogelschaal geschikt voor blokkering van zwenkbeweging, AISI 304.



Voor gaffels met rem FR aan artikelnummer toevoegen
(zie ook pagina 19).

* Niet geschikt voor rem.

X20 - ROESTVASTSTAAL ZWENKGAFFELS MET BEVESTIGINGSPLAAT



STANDAARD UITVOERING

| | | | | | | | | | | |
|---------|----|---------|---------|---------------------|----|----|----|----|-----|--------------|
| 80 | 40 | 106 | 102x83 | 76x55 80x60 | 8 | 33 | 8 | FR | 150 | 02305 |
| 100 | 40 | 128 | 102x83 | 76x55 80x60 | 8 | 37 | 8 | FR | 150 | 02310 |
| 100 | 50 | 129 | 102x83 | 80x60 | 8 | 46 | 10 | FR | 250 | 02318 |
| 125 | 40 | 154 | 102x83 | 76x55 80x60 | 8 | 40 | 8 | FR | 150 | 02315 |
| 125 | 50 | 160 | 102x83 | 80x60 | 8 | 49 | 10 | FR | 250 | 02320 |
| 125 | 50 | 160 | 135x110 | 96x56 105x75 105x80 | 10 | 49 | 10 | FR | 250 | 02325 |
| 150 | 50 | 181 | 102x83 | 80x60 | 8 | 51 | 10 | FR | 250 | 02335 |
| 150 | 50 | 181 | 135x110 | 96x56 105x75 105x80 | 10 | 51 | 10 | FR | 250 | 02330 |
| 175-180 | 60 | 216-218 | 135x110 | 105x75 105x80 | 10 | 57 | 12 | FR | 370 | 02365 |
| 200 | 60 | 240 | 135x110 | 105x75 105x80 | 10 | 59 | 12 | FR | 370 | 02370 |

UITVOERING MET HITTEBESTENDIG VET

| | | | | | | | | | | |
|---------|----|---------|---------|---------------------|----|----|----|--|-----|---------------|
| 80 | 40 | 106 | 102x83 | 76x55 80x60 | 8 | 33 | 8 | | 150 | *02805 |
| 100 | 40 | 128 | 102x83 | 76x55 80x60 | 8 | 37 | 8 | | 150 | *02810 |
| 125 | 50 | 160 | 102x83 | 80x60 | 8 | 49 | 10 | | 250 | *02820 |
| 125 | 50 | 160 | 135x110 | 96x56 105x75 105x80 | 10 | 49 | 10 | | 250 | *02825 |
| 175-180 | 60 | 216-218 | 135x110 | 105x75 105x80 | 10 | 57 | 12 | | 370 | *02865 |
| 200 | 60 | 240 | 135x110 | 105x75 105x80 | 10 | 59 | 12 | | 370 | *02870 |

X20 - ROESTVASTSTAAL BOKGAFFELS MET BEVESTIGINGSPLAAT



STANDAARD UITVOERING

| | | | | | | | | |
|---------|----|---------|---------|---------------------|----|----|-----|--------------|
| 80 | 40 | 106 | 102x83 | 76x55 80x60 | 8 | 8 | 150 | 02405 |
| 100 | 40 | 128 | 102x83 | 76x55 80x60 | 8 | 8 | 150 | 02410 |
| 100 | 50 | 129 | 102x83 | 80x60 | 8 | 10 | 250 | 02418 |
| 125 | 40 | 154 | 102x83 | 76x55 80x60 | 8 | 8 | 150 | 02415 |
| 125 | 50 | 160 | 102x83 | 80x60 | 8 | 10 | 250 | 02420 |
| 125 | 50 | 160 | 135x110 | 96x56 105x75 105x80 | 10 | 10 | 250 | 02425 |
| 150 | 50 | 181 | 102x83 | 80x60 | 8 | 10 | 250 | 02435 |
| 150 | 50 | 181 | 135x110 | 96x56 105x75 105x80 | 10 | 10 | 250 | 02430 |
| 175-180 | 60 | 216-218 | 135x110 | 105x75 105x80 | 10 | 12 | 370 | 02465 |
| 200 | 60 | 240 | 135x110 | 105x75 105x80 | 10 | 12 | 370 | 02470 |

X20 - ROESTVASTSTALEN ZWENKGAFFELS MET BOUTGATBEVESTIGING

TECHNISCHE SPECIFICATIE

- 1) Losse reductiebus voor bevestigingsbout uit roestvaststaal, AISI 430.
- 2) Geperst roestvaststalen kogelschaal, AISI 304.

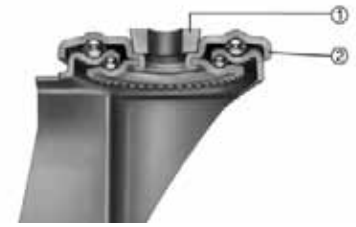
Voor gaffels met rem FR aan het artikelnummer toevoegen (zie ook pagina 19).

* Niet geschikt voor rem.



STANDAARD UITVOERING

| | | | | | | | | |
|---------|----|---------|----|----|----|----|-----|----------------|
| 80 | 40 | 106 | 10 | 33 | 8 | FR | 150 | 02505HA |
| 80 | 40 | 106 | 12 | 33 | 8 | FR | 150 | 02505HB |
| 100 | 40 | 128 | 10 | 37 | 8 | FR | 150 | 02510HA |
| 100 | 40 | 128 | 12 | 37 | 8 | FR | 150 | 02510HB |
| 100 | 50 | 129 | 12 | 46 | 10 | FR | 250 | 02518HC |
| 100 | 50 | 129 | 14 | 46 | 10 | FR | 250 | 02518HD |
| 125 | 40 | 154 | 10 | 40 | 8 | FR | 150 | 02515HA |
| 125 | 40 | 154 | 12 | 40 | 8 | FR | 150 | 02515HB |
| 125 | 50 | 160 | 12 | 49 | 10 | FR | 250 | 02525HC |
| 125 | 50 | 160 | 14 | 49 | 10 | FR | 250 | 02525HD |
| 150 | 50 | 181 | 12 | 51 | 10 | FR | 250 | 02530HC |
| 150 | 50 | 181 | 14 | 51 | 10 | FR | 250 | 02530HD |
| 175-180 | 60 | 216-218 | 12 | 57 | 12 | FR | 370 | 02565HE |
| 175-180 | 60 | 216-218 | 16 | 57 | 12 | FR | 370 | 02565HF |
| 200 | 60 | 240 | 12 | 59 | 12 | FR | 370 | 02570HE |
| 200 | 60 | 240 | 16 | 59 | 12 | FR | 370 | 02570HF |



UITVOERING MET HITTEBESTENDIG VET

| | | | | | | | |
|---------|----|---------|----|----|----|-----|-----------------|
| 80 | 40 | 106 | 10 | 33 | 8 | 150 | *02905HA |
| 80 | 40 | 106 | 12 | 33 | 8 | 150 | *02905HB |
| 100 | 40 | 128 | 10 | 37 | 8 | 150 | *02910HA |
| 100 | 40 | 128 | 12 | 37 | 8 | 150 | *02910HB |
| 125 | 50 | 160 | 12 | 49 | 10 | 250 | *02925HC |
| 125 | 50 | 160 | 14 | 49 | 10 | 250 | *02925HD |
| 175-180 | 60 | 216-218 | 12 | 57 | 12 | 370 | *02965HE |
| 175-180 | 60 | 216-218 | 16 | 57 | 12 | 370 | *02965HF |
| 200 | 60 | 240 | 12 | 59 | 12 | 370 | *02970HE |
| 200 | 60 | 240 | 16 | 59 | 12 | 370 | *02970HF |

X20 - ROESTVASTSTALEN ZWENKGAFFELS MET BEVESTIGINGSBOUT

TECHNISCHE SPECIFICATIE

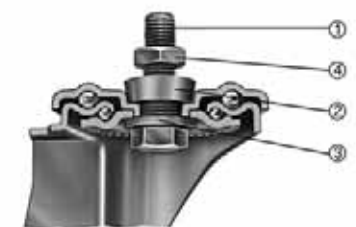
- 1) Roestvaststalen tapbout, AISI 304.
- 2) Reductiebus voor bevestigingsbout uit roestvaststaal, AISI 430.
- 3) Roestvaststalen sluitring, AISI 304.
- 4) Roestvaststalen moer, AISI 304.

* Niet geschikt voor rem.



STANDAARD UITVOERING

| | | | | | | | | |
|---------|----|---------|--------|----|----|----|-----|----------------|
| 80 | 40 | 106 | M10X25 | 33 | 8 | FR | 150 | 02505YA |
| 80 | 40 | 106 | M12X25 | 33 | 8 | FR | 150 | 02505YB |
| 100 | 40 | 128 | M10X25 | 37 | 8 | FR | 150 | 02510YA |
| 100 | 40 | 128 | M12X25 | 37 | 8 | FR | 150 | 02510YB |
| 100 | 50 | 129 | M12X30 | 46 | 10 | FR | 250 | 02518YC |
| 100 | 50 | 129 | M14X30 | 46 | 10 | FR | 250 | 02518YD |
| 125 | 40 | 154 | M10X25 | 40 | 8 | FR | 150 | 02515YA |
| 125 | 40 | 154 | M12X25 | 40 | 8 | FR | 150 | 02515YB |
| 125 | 50 | 160 | M12X30 | 49 | 10 | FR | 250 | 02525YC |
| 125 | 50 | 160 | M14X30 | 49 | 10 | FR | 250 | 02525YD |
| 150 | 50 | 181 | M12X30 | 51 | 10 | FR | 250 | 02530YC |
| 150 | 50 | 181 | M14X30 | 51 | 10 | FR | 250 | 02530YD |
| 175-180 | 60 | 216-218 | M12X30 | 57 | 12 | FR | 370 | 02565YE |
| 175-180 | 60 | 216-218 | M16X30 | 57 | 12 | FR | 370 | 02565YF |
| 200 | 60 | 240 | M12X30 | 59 | 12 | FR | 370 | 02570YE |
| 200 | 60 | 240 | M16X30 | 59 | 12 | FR | 370 | 02570YF |



UITVOERING MET HITTEBESTENDIG VET

| | | | | | | | |
|---------|----|---------|--------|----|----|-----|-----------------|
| 80 | 40 | 106 | M10X25 | 33 | 8 | 150 | *02905YA |
| 80 | 40 | 106 | M12X25 | 33 | 8 | 150 | *02905YB |
| 100 | 40 | 128 | M10X25 | 37 | 8 | 150 | *02910YA |
| 100 | 40 | 128 | M12X25 | 37 | 8 | 150 | *02910YB |
| 125 | 50 | 160 | M12X30 | 49 | 10 | 250 | *02925YC |
| 125 | 50 | 160 | M14X30 | 49 | 10 | 250 | *02925YD |
| 175-180 | 60 | 216-218 | M12X30 | 57 | 12 | 370 | *02965YE |
| 175-180 | 60 | 216-218 | M16X30 | 57 | 12 | 370 | *02965YF |
| 200 | 60 | 240 | M12X30 | 59 | 12 | 370 | *02970YE |
| 200 | 60 | 240 | M16X30 | 59 | 12 | 370 | *02970YF |

VOETREM FR VOETREM AAN VOORZIJD

P60 - M40 - M22 - INOX 40 - INOX 20

- Blokkeert zowel het wiel als de zwenkbeweging.
- Geschikt voor **P60**, **M40** en **M22** zwenkgaffels met gedacrometiseerde bladveer.
- De remmen van **P60**, **M40** en **Inox 40** zijn nastelbaar.
- Ook voor **Inox 40**, **Inox 20**, dan met RVS bladveer AISI 301.
- Bij bestelling "**FR**" aan artikelnummer toevoegen

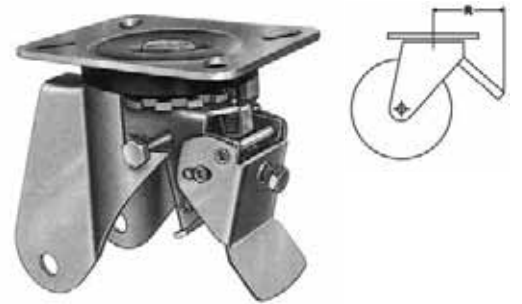


| | | STRAAL | GEWICHT |
|----------------------|-----------------|--------|-----------|
| M22 - Inox 20: | Ø 80/40-125/40 | 108 mm | Kg. 0,110 |
| | Ø 100/50-160/50 | 140 mm | Kg. 0,180 |
| | Ø 160/60-200/60 | 168 mm | Kg. 0,280 |
| P60 - M40 - Inox 40: | Ø 100/50-160/50 | 140 mm | Kg. 0,270 |
| | Ø 125/60-250/60 | 170 mm | Kg. 0,470 |

VOETREM FV VOETREM AAN ACHTERZIJD

E70 - P60 - M40

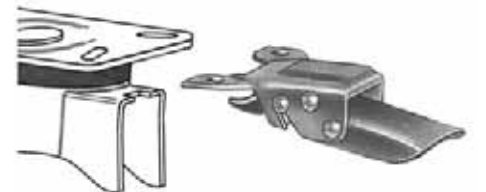
- Blokkeert zowel het wiel als de zwenkbeweging.
- Hefboomwerking (zonder bladveren).
- Nastelbaar d.m.v. bout.
- Geschikt voor zwenkgaffels **M40**, **P60**, **E70**.
- Bij bestelling "**FV**" aan artikelnummer toevoegen.



| | | STRAAL | GEWICHT |
|-----------|-----------------|--------|-----------|
| E70: | Ø 150/60-200/60 | 150 mm | Kg. 0,500 |
| P60 - M40 | Ø 125/60-250/60 | 150 mm | Kg. 0,500 |

RICHTINGVASTSTELLER E70 - P60 - M40 - M22

- Vergrendelt de zwenkbeweging in rijrichting.
- Bevestigingsgaten h.o.h. 80 mm.
- Geschikt voor zwenkgaffels **M22**, **M40**, **P60**, **E70**.



| | | ARTIKELNUMMER | GEWICHT |
|------------|-----------------|---------------|-----------|
| M22: | Ø 125/50-160/50 | P3935 | Kg. 0,390 |
| | Ø 160/60-200/60 | P3980 | Kg. 0,390 |
| M40 - P60: | Ø 125/50-160/50 | P3935 | Kg. 0,390 |
| | Ø 125/60-250/60 | P3940 | Kg. 0,390 |
| E70: | Ø 150/60-200/60 | P3945 | Kg. 0,390 |

RICHTINGVASTSTELLER P60

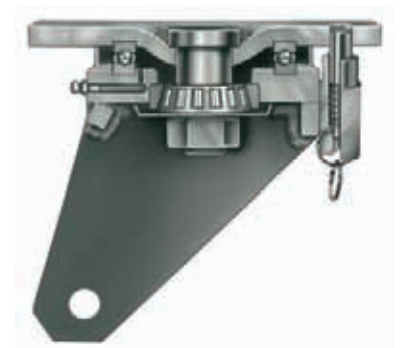
- Zware vergrendeling van zwenkbeweging in rijrichting.
- Zeer geschikt voor het rijden in treinverband met motorische trekkracht.
- Bewegende delen van roestvaststaal.
- Ongevoelig voor eventuele speling in draaikrans.
- Eenvoudig met de voet te bedienen.
- Geschikt voor **P60** zwenkgaffels met vorkbreedte 60 mm.
- Artikelnummer: **RVEP**



ZWARE RICHTINGVASTSTELLER G80

- Vergrendelt de zwenkbeweging in twee posities op 180°.
- Handmatige bediening.
- Geschikt voor zwenkgaffels **G80**.
- Bij bestelling "**B2**" aan artikelnummer toevoegen.

| | | |
|-----|---------------|---------------|
| G80 | Ø 125-150/105 | Ø 300/153 |
| | Ø 200/126 | Ø 300/132+132 |
| | Ø 250/153 | Ø 400/132+132 |
| | Ø 250/100+100 | |



Zo bereikt u D&M Holland

TELEFOON: (075) 615 88 36

voor advies, bestellingen,
vragen en opmerkingen

FAX: (075) 670 07 19

voor bestellingen

TELEFOON: (075) 653 19 13

voor technisch advies

E-MAIL: info@dm-holland.nl

voor advies, vragen en opmerkingen

INTERNET: www.dm-holland.nl

voor algemene en productinformatie

BEZOEKADRES:

D&M Holland BV Zaandam
Zuiddijk 394
1505 HE Zaandam

POSTADRES:

D&M Holland BV
Postbus 184
1500 ED Zaandam

PRODUCTIE ENGINEERING:

D&M Holland BV Boxtel
Ladonkseweg 3
5281 RN Boxtel