

LOSSE GAFFELS, G80

TECHNISCHE SPECIFICATIE

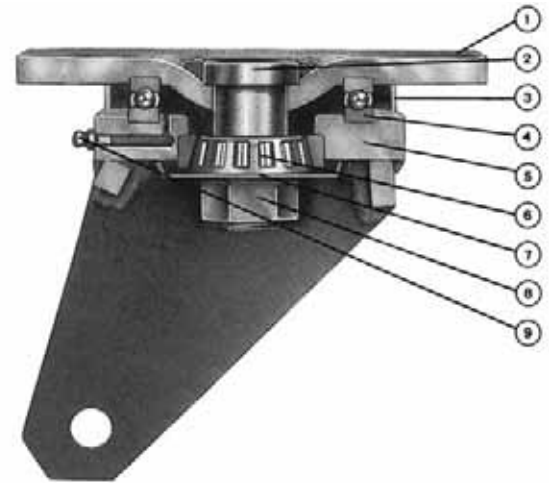
Staalgelast, blauwgelakt in zeer zware uitvoering. Constructie met nastelbare centrale kingpin, dus zeer geschikt voor zeer regelmatige piekbelasting.

DRAAGVERMOGEN VAN 700 TOT 6200 KG.

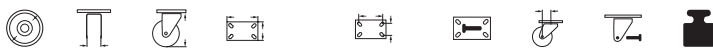
- 1) Zware geperst stalen bevestigingsplaat met gedraaide lagerpassing.
- 2) Zware gedraaide centreerbout 2-zijdig gelast.
- 3) Stalen afdichtring.
- 4) Axiaal groefkogellager.
- 5) Zware gelast stalen zwenkvork.
- 6) Kegellager.
- 7) Verzinkte geperst stalen afdichtschijf.
- 8) Zelfborgende moer.
- 9) Smeernippel.

- Richtingvaststeller op aanvraag (zie ook pagina 19).

* Zwenklagering met 2 kegellagers



G80 - STAALGELASTE ZWENKGAFFELS MET BEVESTIGINGSPLAAT



STANDAARD UITVOERING

100	73	140	135x110	105x75 105x80	12	55	10	700	0723
100	105	147	135x110	105x75 105x80	12	55	14	1000	0718
125-150	105	197-210	200x160	160x120	14	60	14	1400	•0710
200	126	270	255x205	210x160	16	70	18	2000	•0711
250	153	323	255x205	210x160	16	82	18	2800	•0712
250	100+100	356	255x205	210x160	16	90	24	3500	•0715
300	153	380	255x205	210x160	16	90	24	3500	•0713
300	132+132	400	255x205	210x160	18	90	30	4500	•0714
400	132+132	564	255x205	210x160	20	90	36	6200	*•0716

G80 - STAALGELASTE BOKGAFFELS MET BEVESTIGINGSPLAAT



STANDAARD UITVOERING

100	73	140	135x110	105x75 105x80	12	10	700	0763
100	105	147	135x110	105x75 105x80	12	14	1000	0768
125-150	105	197-210	200x160	160x120	14	14	1400	0760
200	126	270	255x205	210x160	16	18	2000	0761
250	153	323	255x205	210x160	16	18	2800	0762
250	100+100	356	255x245	210x160	16	24	3500	0766
300	153	380	255x205	210x160	16	24	3500	0764
300	132+132	400	255x310	210x160	18	30	4500	0765
400	132+132	564	255x340	210x160	20	36	6200	0767

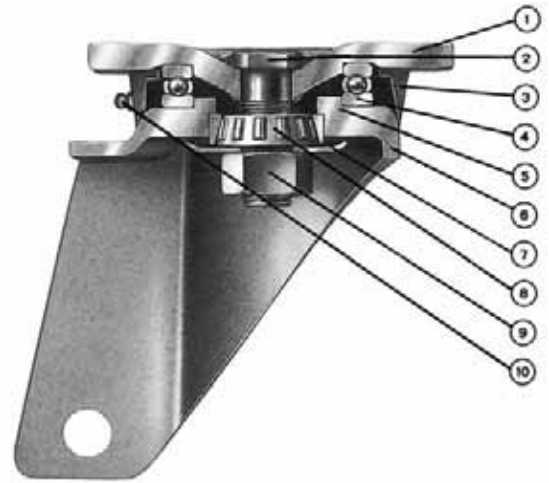
LOSSE GAFFELS, E70

TECHNISCHE SPECIFICATIE

Staalgelast, blauwgelakt in zware uitvoering. Constructie met nastelbare centrale kingpin, dus zeer geschikt voor zeer regelmatige piekbelasting.

DRAAGVERMOGEN VAN 300 TOT 3500 KG.

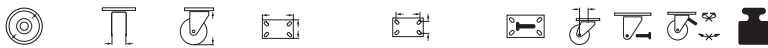
- 1) Zware gegoten of geperst stalen bevestigingsplaat met gedraaide lagerpassing.
- 2) Zware gedraaide centreerbout.
- 3) Kunststof afdichtring.
- 4) Axiaal groefkogellager.
- 5) Zware gedraaide ingelaste lagerschaal.
- 6) Zware geperst stalen zwenkvork.
- 7) Verzinkte geperst stalen afdichtschijf.
- 8) Kegellager.
- 9) Zelfborgende moer.
- 10) Smeernippel.



Voor gaffels met rem FV aan artikelnummer toevoegen (zie ook pagina 19).

* In de zwenklagering is het kegellager vervangen door een speciaal kogellager.

E70 - STAALGELASTE ZWENKGAFFELS MET BEVESTIGINGSPLAAT



STANDAARD UITVOERING

82	73	131	135x110	105x75 105x80	12	55	10	-	700	0723
82	105	138	135x110	105x75 105x80	12	55	14	-	1000	0718
100	40	145	105x85	76x55 80x60	8	40	10	-	300	*0700
100-125-130	50	160-172-174	135x110	96x56 105x75 105x80	10	50	10	-	500	0701
150	50	195	135x110	96x56 105x75 105x80	10	55	14	-	500	0702
150	60	202	135x110	105x75 105x80	12	65	14	FV	1000	0705
175-180-200	60	239-241-251	135x110	105x75 105x80	12	70	14	FV	1000	0703
250	76	307	200x160	160x120	14	85	18	-	1600	0704
300	76	350	200x160	160x120	14	93	18	-	1800	0707
300	153	380	255x205	210x160	16	90	24	-	3000	0708
400	153	505	255x205	210x160	18	90	24	-	3500	0706

E70 - STAALGELASTE BOKGAFFELS MET BEVESTIGINGSPLAAT



STANDAARD UITVOERING

82	73	131	135x110	105x75 105x80	12	10	700		0763
82	105	138	135x110	105x75 105x80	12	14	1000		0768
100	40	145	105x85	76x55 80x60	8	10	300		0750
100-125-130	50	160-172-174	135x110	96x56 105x75 105x80	10	10	500		0751
150	50	195	135x110	96x56 105x75 105x80	10	14	500		0752
150	60	202	135x110	105x75 105x80	12	14	1000		0755
175-180-200	60	239-241-251	135x110	105x75 105x80	12	14	1000		0753
250	76	307	200x160	160x120	14	18	1600		0754
300	76	350	200x160	160x120	14	18	1800		0757
300	153	380	255x205	210x160	16	24	3500		0764
400	153	505	255x205	210x160	18	24	3500		0756

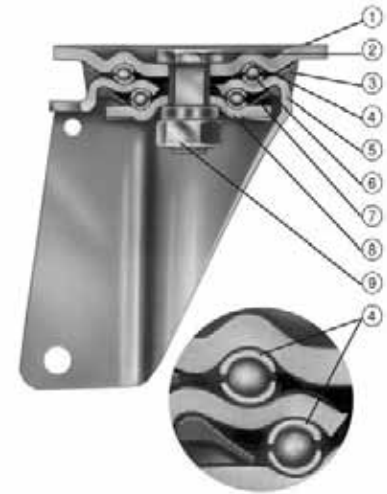
LOSSE GAFFELS, P60

TECHNISCHE SPECIFICATIE

Geperst staal, glansverzinkt, in zwaardere uitvoering. Constructie met nastelbare centrale kingpin, dus zeer geschikt voor regelmatige piekbelasting.

DRAAGVERMOGEN VAN 450 TOT 850 KG.

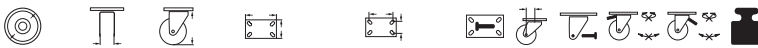
- 1) Zware geperst stalen bevestigingsplaat.
- 2) Ingeperste centreerbout.
- 3) Stof en waterbestendige kunststof afdichtingsring met nasmeermogelijkheid.
- 4) Gehard stalen kogelbanen.
- 5) Zware geperst stalen zwenkvork.
- 6) Gehard stalen kogels.
- 7) Stof en waterbestendige kunststof binnenring.
- 8) Zware geperst stalen kogelschaal geschikt voor blokkering van zwenkbeweging.
- 9) Zelfborgende moer.



Voor gaffels met rem FR of FV aan artikelnummer toevoegen (zie ook pagina 19).

* Rem alléén geschikt voor wielmaat 100 mm.

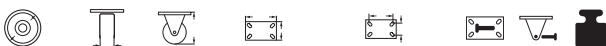
P60 - GEPERST STALEN ZWENKGAFFELS MET BEVESTIGINGSPLAAT



STANDAARD UITVOERING

80-100	50	128-138	105x85	76x55 80x60	8	42	10	FR	-	450	*06010
80-100	50	129-139	135x110	96x56 105x75 105x80	10	42	10	FR	-	450	*06012
125	50	164	135x110	96x56 105x75 105x80	10	42	10	FR	-	450	06022
125	60	174	135x110	105x75 105x80	12	53	14	FR	FV	850	06030
150-160	50	195-200	135x110	96x56 105x75 105x80	10	50	10	FR	-	450	06042
150-160	60	203-208	135x110	105x75 105x80	12	64	14	FR	FV	850	06060
175-180-200	60	238-240-250	135x110	105x75 105x80	12	66	14	FR	FV	850	06070
225-230-250	60	293-295-305	135x110	105x75 105x80	12	71	14	FR	FV	800	06080

P60 - GEPERST STALEN BOKGAFFELS MET BEVESTIGINGSPLAAT



STANDAARD UITVOERING

80-100	50	128-138	105x85	76x55 80x60	8	10	450	06110
80-100	50	129-139	135x110	96x56 105x75 105x80	10	10	450	06112
125	50	164	135x110	96x56 105x75 105x80	10	10	450	06122
125	60	174	135x110	105x75 105x80	12	14	850	06130
150-160	50	195-200	135x110	96x56 105x75 105x80	10	10	450	06142
150-160	60	203-208	135x110	105x75 105x80	12	14	850	06160
175-180-200	60	238-240-250	135x110	105x75 105x80	12	14	850	06170
225-230-250	60	293-295-305	135x110	105x75 105x80	12	14	800	06180

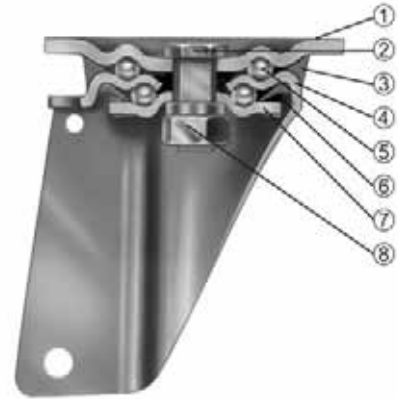
LOSSE GAFFELS, M40

TECHNISCHE SPECIFICATIE

Geperst staal, glansverzinkt, in zware uitvoering. Constructie met nastelbare centrale kingpin, dus zeer geschikt voor piekbelasting.

DRAAGVERMOGEN VAN 300 TOT 450 KG.

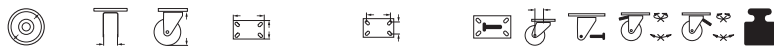
- 1) Zware geperst stalen bevestigingsplaat.
- 2) Ingeperste centreerbout.
- 3) Stof en waterbestendige kunststof afdichtingsring met nasmeermogelijkheid.
- 4) Zware geperst stalen zwenkvork.
- 5) Gehard stalen kogels.
- 6) Stof en waterbestendige kunststof binnenring.
- 7) Zware geperst stalen kogelschaal geschikt voor blokkering van zwenkbeweging.
- 8) Zelfborgende moer.



Voor gaffels met rem FR of FV aan artikelnummer toevoegen (zie ook pagina 19).

- * Rem alléén geschikt voor wielmaat 100 mm.
- ♦ Zonder kunststof binnenring.

M40 - GEPERST STALEN ZWENKGAFFELS MET BEVESTIGINGSPLAAT



STANDAARD UITVOERING

80-100	50	127-137	105x85	76x55 80x60	8	41	10	FR	-	300	*04010
80-100	50	127-137	135x110	96x56 105x75 105x80	10	41	10	FR	-	300	*04012
125	50	163	105x85	76x55 80x60	8	41	10	FR	-	300	04020
125	50	163	135x110	96x56 105x75 105x80	10	41	10	FR	-	300	04022
125	60	173	135x110	105x75 105x80	12	52	14	FR	FV	450	04030
150-160	50	194-199	135x110	96x56 105x75 105x80	10	48	10	FR	-	300	04042
150-160	60	202-207	135x110	105x75 105x80	12	62	14	FR	FV	450	04060
175-180-200	60	237-239-249	135x110	105x75 105x80	12	65	14	FR	FV	450	04070
225-230-250	60	292-294-304	135x110	105x75 105x80	12	69	14	FR	FV	450	04080
250	76	287	200x160	154x120 160x120 166x120	12	90	18	-	FV	430	♦04088
280	76	310	200x160	154x120 160x120 166x120	12	90	18	-	-	430	♦04092

M40 - GEPERST STALEN BOKGAFFELS MET BEVESTIGINGSPLAAT



STANDAARD UITVOERING

80-100	50	127-137	105x85	76x55 80x60	8	10	300				04110
80-100	50	127-137	135x110	96x56 105x75 105x80	10	10	300				04112
125	50	163	105x85	76x55 80x60	8	10	300				04120
125	50	163	135x110	96x56 105x75 105x80	10	10	300				04122
125	60	173	135x110	105x75 105x80	12	14	450				04130
150-160	50	194-199	135x110	96x56 105x75 105x80	10	10	300				04142
150-160	60	202-207	135x110	105x75 105x80	12	14	450				04160
175-180-200	60	237-239-249	135x110	105x75 105x80	12	14	450				04170
225-230-250	60	292-294-304	135x110	105x75 105x80	12	14	450				04180
250	76	287	200x160	154x120 160x120 166x120	12	18	430				04188
280	76	310	200x160	154x120 160x120 166x120	12	18	430				04192

LOSSE GAFFELS, M22

TECHNISCHE SPECIFICATIE

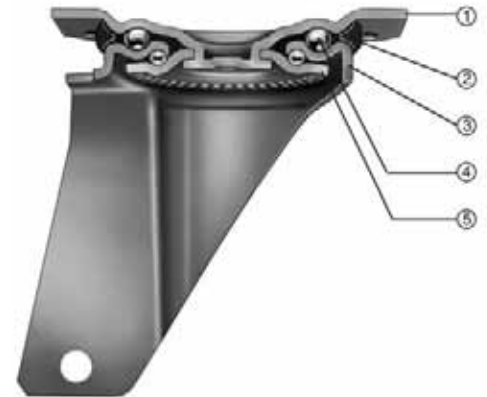
Geperst staal glansverzinkt. Geklonken uitvoering dus minder geschikt voor piekbelasting.

DRAAGVERMOGEN VAN 120 TOT 300 KG.

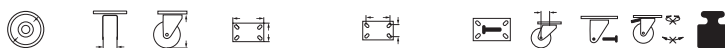
- 1) Geperst stalen bevestigingsplaat, met onverbreekelijke verbinding d.m.v. speciale forceertechniek.
- 2) Stofafdichtingsring: kunststof (standaard) of hittebestendig kunststof met mogelijkheid voor smeernippel.
- 3) Geperst stalen zwenkvork.
- 4) Gehard stalen kogels.
- 5) Geperst stalen kogelschaal geschikt voor blokkering van zwenkbeweging.

Voor gaffels met rem FR aan artikelnummer toevoegen (zie ook pagina 19).

* Niet geschikt voor rem.



M22 - GEPERST STALEN ZWENKGAFFELS MET BEVESTIGINGSPLAAT



STANDAARD UITVOERING

80	40	106	102x83	76x55 80x60	8	33	8	FR	120	03005
100	40	128	102x83	76x55 80x60	8	37	8	FR	120	03010
100	50	129	102x83	80x60	8	46	10	FR	200	03018
125	40	154	102x83	76x55 80x60	8	40	8	FR	120	03015
125	50	160	102x83	80x60	8	49	10	FR	200	03020
125	50	160	135x110	96x56 105x75 105x80	10	49	10	FR	200	03025
150	50	181	102x83	80x60	8	51	10	FR	200	03035
150	50	181	135x110	96x56 105x75 105x80	10	51	10	FR	200	03030
160	50	191	135x110	96x56 105x75 105x80	10	51	10	FR	200	03040
160	60	196	135x110	105x75 105x80	10	56	12	FR	300	03060
175-180	60	216-218	135x110	105x75 105x80	10	57	12	FR	300	03065
200	60	240	135x110	105x75 105x80	10	59	12	FR	300	03070

UITVOERING MET HITTEBESTENDIG VET

80	40	106	102x83	76x55 80x60	8	33	8		120	*03605
100	40	128	102x83	76x55 80x60	8	37	8		120	*03610
125	50	160	102x83	80x60	8	49	10		200	*03620
125	50	160	135x110	96x56 105x75 105x80	10	49	10		200	*03625
160	60	196	135x110	105x75 105x80	10	56	12		300	*03660
200	60	240	135x110	105x75 105x80	10	59	12		300	*03670

M22 - GEPERST STALEN BOKGAFFELS MET BEVESTIGINGSPLAAT



STANDAARD UITVOERING

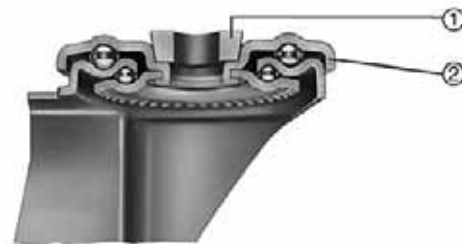
80	40	106	102x83	76x55 80x60	8	8			120	03105
100	40	128	102x83	76x55 80x60	8	8			120	03110
100	50	129	102x83	80x60	8	10			200	03118
125	40	154	102x83	76x55 80x60	8	8			120	03115
125	50	160	102x83	80x60	8	10			200	03120
125	50	160	135x110	96x56 105x75 105x80	10	10			200	03125
150	50	181	102x83	80x60	8	10			200	03135
150	50	181	135x110	96x56 105x75 105x80	10	10			200	03130
160	50	191	135x110	96x56 105x75 105x80	10	10			200	03140
160	60	196	135x110	105x75 105x80	10	12			300	03160
175-180	60	216-218	135x110	105x75 105x80	10	12			300	03165
200	60	240	135x110	105x75 105x80	10	12			300	03170

LOSSE GAFFELS, M22 (VERVOLG)

TECHNISCHE SPECIFICATIE

- 1) Losse reductiebus voor bevestigingsbout.
- 2) Geperst stalen kogelschaal.

Voor gaffels met rem FR aan artikelnummer toevoegen
(zie ook pagina 19).



* Niet geschikt voor rem.

M22 - GEPERST STALEN ZWENKGAFFELS MET BOUTGATBEVESTIGING



STANDAARD UITVOERING

80	40	106	10	33	8	FR	120	03205FA
80	40	106	12	33	8	FR	120	03205FB
100	40	128	10	37	8	FR	120	03210FA
100	40	128	12	37	8	FR	120	03210FB
100	50	129	12	46	10	FR	200	03218FC
100	50	129	14	46	10	FR	200	03218FD
125	40	154	10	40	8	FR	120	03215FA
125	40	154	12	40	8	FR	120	03215FB
125	50	160	12	49	10	FR	200	03225FC
125	50	160	14	49	10	FR	200	03225FD
150	50	181	12	51	10	FR	200	03230FC
150	50	181	14	51	10	FR	200	03230FD
160	50	191	12	51	10	FR	200	03240FC
160	50	191	14	51	10	FR	200	03240FD
160	60	196	12	56	12	FR	300	03260FE
160	60	196	16	56	12	FR	300	03260FF
160	60	196	18	56	12	FR	300	03260FG
175-180	60	216-218	12	57	12	FR	300	03265FE
175-180	60	216-218	16	57	12	FR	300	03265FF
175-180	60	216-218	18	57	12	FR	300	03265FG
200	60	240	12	59	12	FR	300	03270FE
200	60	240	16	59	12	FR	300	03270FF
200	60	240	18	59	12	FR	300	03270FG

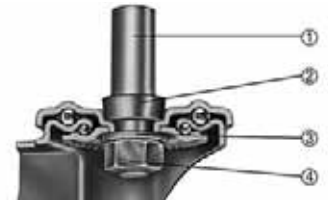
UITVOERING MET HITTEBESTENDIG VET

80	40	106	10	33	8	-	120	*03705GA
80	40	106	12	33	8	-	120	*03705GB
100	40	128	10	37	8	-	120	*03710GA
100	40	128	12	37	8	-	120	*03710GB
125	50	160	12	49	10	-	200	*03725GC
125	50	160	14	49	10	-	200	*03725GD
160	60	196	12	56	12	-	300	*03760GE
160	60	196	16	56	12	-	300	*03760GF
160	60	196	18	56	12	-	300	*03760GG
200	60	240	12	59	12	-	300	*03770GE
200	60	240	16	59	12	-	300	*03770GF
200	60	240	18	59	12	-	300	*03770GG

M22 - GEPERST STALEN ZWENKGAFFELS MET PENBEVESTIGING

TECHNISCHE SPECIFICATIE

- 1) Verzinkte massief stalen pen.
 - 2) Reductiebus voor bevestigingsbout.
 - 3) Verzinkte stalen sluitring.
 - 4) Verzinkte zelfborgende stalen moer.
- * Niet geschikt voor rem.



STANDAARD UITVOERING

80	40	106	20X50	33	8	FR	120	03205DA
80	40	106	22X50	33	8	FR	120	03205DB
100	40	128	20X50	37	8	FR	120	03210DA
100	40	128	22X50	37	8	FR	120	03210DB
100	50	129	20X50	46	10	FR	200	03218DC
100	50	129	22X50	46	10	FR	200	03218DD
100	50	129	27X60	46	10	FR	200	03218DE
125	40	154	20X50	40	8	FR	120	03215DA
125	40	154	22X50	40	8	FR	120	03215DB
125	50	160	20X50	49	10	FR	200	03225DC
125	50	160	22X50	49	10	FR	200	03225DD
125	50	160	27X60	49	10	FR	200	03225DE
150	50	181	20X50	51	10	FR	200	03230DC
150	50	181	22X50	51	10	FR	200	03230DD
150	50	181	27X60	51	10	FR	200	03230DE
160	50	191	20X50	51	10	FR	200	03240DC
160	50	191	22X50	51	10	FR	200	03240DD
160	50	191	27X60	51	10	FR	200	03240DE
160	60	196	27X60	56	12	FR	300	03260DF
175-180	60	216-218	27X60	57	12	FR	300	03265DF
200	60	240	27X60	59	12	FR	300	03270DF



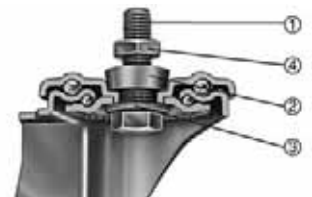
UITVOERING MET HITTEBESTENDIG VET

80	40	106	20X50	33	8	120	*03705EA
80	40	106	22X50	33	8	120	*03705EB
100	40	128	20X50	37	8	120	*03710EA
100	40	128	22X50	37	8	120	*03710EB
125	50	160	22X50	49	10	200	*03725EC
125	50	160	22X50	49	10	200	*03725ED
125	50	160	27X60	49	10	200	*03725EE
160	60	196	27X60	56	12	300	*03760EF
200	60	240	27X60	59	12	300	*03770EF

M22 - GEPERST STALEN ZWENKGAFFELS MET BEVESTIGINGSBOUT

TECHNISCHE SPECIFICATIE

- 1) Verzinkte stalen tapbout.
 - 2) Reductiebus voor bevestigingsbout.
 - 3) Verzinkte stalen sluitring.
 - 4) Verzinkte stalen moer.
- * Niet geschikt voor rem.



STANDAARD UITVOERING

80	40	106	M10X25	33	8	FR	120	03205VA
80	40	106	M12X25	33	8	FR	120	03205VB
100	40	128	M10X25	37	8	FR	120	03210VA
100	40	128	M12X25	37	8	FR	120	03210VB
100	50	129	M12X30	46	10	FR	200	03218VC
100	50	129	M14X30	46	10	FR	200	03218VD
125	40	154	M10X25	40	8	FR	120	03215VA
125	40	154	M12X25	40	8	FR	120	03215VB
125	50	160	M12X30	49	10	FR	200	03225VC
125	50	160	M14X30	49	10	FR	200	03225VD
150	50	181	M12X30	51	10	FR	200	03230VC
150	50	181	M14X30	51	10	FR	200	03230VD
160	50	191	M12X30	51	10	FR	200	03240VC
160	50	191	M14X30	51	10	FR	200	03240VD
160	60	196	M12X30	56	12	FR	300	03260VE
160	60	196	M16X30	56	12	FR	300	03260VF
175-180	60	216-218	M12X30	57	12	FR	300	03265VE
175-180	60	216-218	M16X30	57	12	FR	300	03265VF
200	60	240	M12X30	59	12	FR	300	03270VE
200	60	240	M16X30	59	12	FR	300	03270VF



UITVOERING MET HITTEBESTENDIG VET

80	40	106	M10X25	33	8	120	*03705ZA
80	40	106	M12X25	33	8	120	*03705ZB
100	40	128	M10X25	37	8	120	*03710ZA
100	40	128	M12X25	37	8	120	*03710ZB
125	50	160	M12X30	49	10	200	*03725ZC
125	50	160	M14X30	49	10	200	*03725ZD
160	60	196	M12X30	56	12	300	*03760ZE
160	60	196	M16X30	56	12	300	*03760ZF
200	60	240	M12X30	59	12	300	*03770ZE
200	60	240	M16X30	59	12	300	*03770ZF

LOSSE GAFFELS, M34

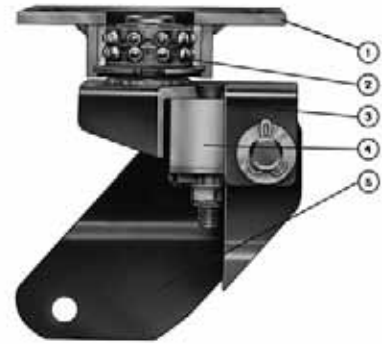
TECHNISCHE SPECIFICATIE

Geperst staal, zwart gelakte uitvoering.

DRAAGVERMOGEN VAN 130 TOT 260 KG.

- 1) Geperst stalen bevestigingsplaat met opgelaste buis, voorzien van gedraaide lagerpassing.
- 2) Dubbelrijig groefkogellager.
- 3) Geperst stalen zwenkvork, met ingelaste gedraaide kingpin.
- 4) Veer van polyurethaan.
- 5) Verende geperst stalen vork met bronzen lagerbussen.

Het draagvermogen van deze gaffels is gesteld op 3/4 van de maximale veerindrukking. De toepassing mag echter **NOOIT** de maximale indrukking bereiken of overschrijden! Belastingen minder dan de voorspanning van de veer zullen geen vering in de vork teweeg brengen.



M34 - GEVEERDE ZWENKGAFFELS MET BEVESTIGINGSPLAAT



STANDAARD UITVOERING

100	50	171	105x85	76x55 80x60	10	30	10	40	25	130	05010B
100	50	171	105x85	76x55 80x60	10	30	10	50	25	170	05010A
100	50	171	135x110	105x75 105x80	12	30	10	50	25	170	05015A
125	50	207	105x85	76x55 80x60	10	32	10	90	25	200	05020A
125	50	207	135x110	105x75 105x80	12	32	10	90	25	200	05025A
150-160	60	233-238	135x110	105x75 105x80	12	43	12	90	28	220	05035A
200	60	274	135x110	105x75 105x80	12	57	14	85	32	260	05045A

M34 - GEVEERDE BOKGAFFELS MET BEVESTIGINGSPLAAT



STANDAARD UITVOERING

100	50	171	105x85	76x55 80x60	10	30	10	40	25	130	05110B
100	50	171	105x85	76x55 80x60	10	30	10	50	25	170	05110A
100	50	171	135x110	105x75 105x80	12	30	10	50	25	170	05115A
125	50	207	105x85	76x55 80x60	10	32	10	90	25	200	05120A
125	50	207	135x110	105x75 105x80	12	32	10	90	25	200	05125A
150-160	60	233-238	135x110	105x75 105x80	12	43	12	90	28	220	05135A
200	60	274	135x110	105x75 105x80	12	57	14	85	32	260	05145A

VOETREM FR VOETREM AAN VOORZIJD

P60 - M40 - M22 - INOX 40 - INOX 20

- Blokkeert zowel het wiel als de zwenkbeweging.
- Geschikt voor **P60**, **M40** en **M22** zwenkgaffels met gedacrometiseerde bladveer.
- De remmen van **P60**, **M40** en **Inox 40** zijn nastelbaar.
- Ook voor **Inox 40**, **Inox 20**, dan met RVS bladveer AISI 301.
- Bij bestelling "**FR**" aan artikelnummer toevoegen

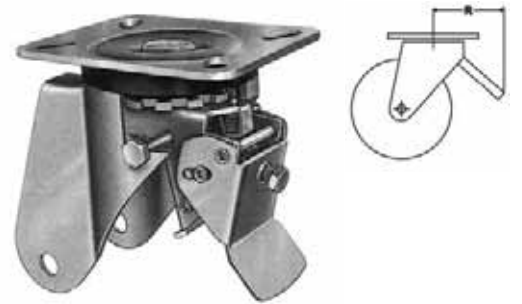


		STRAAL	GEWICHT
M22 - Inox 20:	Ø 80/40-125/40	108 mm	Kg. 0,110
	Ø 100/50-160/50	140 mm	Kg. 0,180
	Ø 160/60-200/60	168 mm	Kg. 0,280
P60 - M40 - Inox 40:	Ø 100/50-160/50	140 mm	Kg. 0,270
	Ø 125/60-250/60	170 mm	Kg. 0,470

VOETREM FV VOETREM AAN ACHTERZIJD

E70 - P60 - M40

- Blokkeert zowel het wiel als de zwenkbeweging.
- Hefboomwerking (zonder bladveren).
- Nastelbaar d.m.v. bout.
- Geschikt voor zwenkgaffels **M40**, **P60**, **E70**.
- Bij bestelling "**FV**" aan artikelnummer toevoegen.



		STRAAL	GEWICHT
E70:	Ø 150/60-200/60	150 mm	Kg. 0,500
P60 - M40	Ø 125/60-250/60	150 mm	Kg. 0,500

RICHTINGVASTSTELLER E70 - P60 - M40 - M22

- Vergrendelt de zwenkbeweging in rijrichting.
- Bevestigingsgaten h.o.h. 80 mm.
- Geschikt voor zwenkgaffels **M22**, **M40**, **P60**, **E70**.



		ARTIKELNUMMER	GEWICHT
M22:	Ø 125/50-160/50	P3935	Kg. 0,390
	Ø 160/60-200/60	P3980	Kg. 0,390
M40 - P60:	Ø 125/50-160/50	P3935	Kg. 0,390
	Ø 125/60-250/60	P3940	Kg. 0,390
E70:	Ø 150/60-200/60	P3945	Kg. 0,390

RICHTINGVASTSTELLER P60

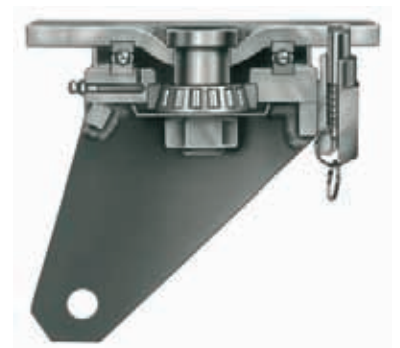
- Zware vergrendeling van zwenkbeweging in rijrichting.
- Zeer geschikt voor het rijden in treinverband met motorische trekkracht.
- Bewegende delen van roestvaststaal.
- Ongevoelig voor eventuele speling in draaikrans.
- Eenvoudig met de voet te bedienen.
- Geschikt voor **P60** zwenkgaffels met vorkbreedte 60 mm.
- Artikelnummer: **RVEP**



ZWARE RICHTINGVASTSTELLER G80

- Vergrendelt de zwenkbeweging in twee posities op 180°.
- Handmatige bediening.
- Geschikt voor zwenkgaffels **G80**.
- Bij bestelling "**B2**" aan artikelnummer toevoegen.

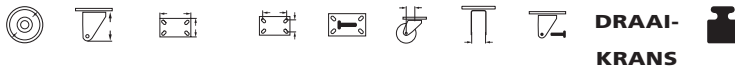
G80	Ø 125-150/105	Ø 300/153
	Ø 200/126	Ø 300/132+132
	Ø 250/153	Ø 400/132+132
	Ø 250/100+100	



LOSSE GAFFELS, SERIE M

- Staalgelaste zwenkvorken, serie **MZ** en bokvorken, serie **MB**
- Draaikrans voorzien van kogelbanen
- Vorken zijn glansverzinkt

MZ-STAALGELASTE ZWENKGAFFELS MET BEVESTIGINGSPLAAT



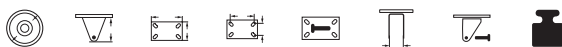
**DRAAI-
KRANS**

STANDAARD UITVOERING

80	74	105x85	80x60	9	35	52	9	MK 105	250	4200052
100	84	105x85	80x60	9	35	52	9	MK 105	250	4210052
125	97	105x85	80x60	9	45	52	9	MK 105	250	4220052
125	115	135x105	105x75	11	45	64	11	MK 135	700	4231064
180	135	135x105	105x75	11	45	64	13	MK 135	700	4241064
200	152	135x105	105x75	11	65	64	13	MK 135	700	4251064



MB-STAALGELASTE BOKGAFFELS MET BEVESTIGINGSPLAAT



STANDAARD UITVOERING

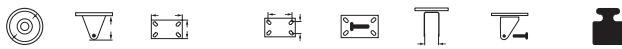
80	74	110x85	80x60	9	52	9	250	3200052
100	84	110x85	80x60	9	52	9	250	3210052
125	97	110x85	80x60	9	52	9	250	3220052
125	115	135x110	105x75	11	64	11	700	3231064
180	135	135x110	105x75	11	64	13	700	3241064
200	152	135x110	105x75	11	64	13	700	3251064



LOSSE GAFFELS, SERIE S (VERVOLG)

- Staalgelaste bokvorken, serie **SB**
- Vorken zijn standaard grijs hamerslag gespoten
- Afwijkende afmetingen op aanvraag

SB-STAALGELASTE BOKGAFFELS MET BEVESTIGINGSPLAAT



STANDAARD UITVOERING

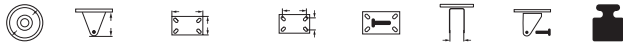
80	68	90x90x6	72x72	8,5	41	11	150	3000041
100	78	110x110x6	90x90	8,5	46	11	250	3001046
100	100	150x150x8	125x125	11	70	13	800	3003070
125	91	110x110x6	90x90	8,5	56	11	250	3011056
125	94	130x130x8	105x105	11	56	11	400	3012056
150	103	110x110x6	90x90	8,5	56	11	250	3021056
150	106	130x130x8	105x105	11	56	11	400	3022056
150	106	130x130x8	105x105	11	64	11	400	3022064
150	113	150x150x8	125x125	11	70	13	800	3023070
150	137	180x180x12	145x145	13	88	17	1500	3025088
160	130	150x150x8	125x125	11	100	13	800	3034100
180	124	130x130x8	105x105	11	56	13	400	3042056
180	124	130x130x8	105x105	11	64	13	400	3042064
200	139	130x130x8	105x105	11	64	13	400	3052064
200	141	150x150x8	125x125	11	64	13	800	3053064
200	162	150x150x8	125x125	11	78	13	800	3054078
200	170	180x180x12	145x145	13	88	17	1500	3055088
250	165	130x130x8	105x105	11	67	13	350	3062067
250	167	150x150x8	125x125	11	64	13	600	3063064
250	188	150x150x8	125x125	11	78	13	600	3064078
250	188	150x150x8	125x125	11	120	13	600	3064120
250	196	180x180x12	145x145	13	88	17	1300	3065088
280	177	150x150x8	125x125	11	64	17	500	3103064
280	198	150x150x8	125x125	11	78	17	500	3104078
280	198	150x150x8	125x125	11	107	17	500	3104107
280	216	180x180x12	145x145	13	78	17	1000	3105078
300	236	180x180x15	145x145	17	100	17	2000	3106100
300	240	180x180x15	145x145	17	120	21	3000	3107120
310	213	150x150x8	125x125	11	120	17	500	3114120
350	265	180x180x15	145x145	17	100	21	3000	3117100
350	265	180x180x15	145x145	17	120	21	2500	3117120
360	238	150x150x8	125x125	11	120	17	500	3124120
360	246	180x180x12	145x145	13	78	17	1000	3125078
400	258	150x150x8	125x125	11	120	17	500	3134120
400	305	210x210x20	165x165	21	100	21	4000	3138100
400	305	210x210x20	165x165	21	120	21	4000	3138120
415	291	180x180x15	145x145	17	88	17	1500	3146088
415	295	180x180x15	145x145	17	88	21	2500	3147088
450	330	210x210x20	165x165	21	100	21	3500	3148100
460	296	180x180x12	145x145	13	150	17	1000	3155150
500	355	210x210x20	165x165	21	100	21	3000	3158100



LOSSE GAFFELS, SERIE SGB (VERVOLG)

- Staalgelaste bokvorken, serie **SGB**
- Vorken zijn standaard grijs hamerslag gespoten, verzinkte uitvoering op aanvraag
- Afwijkende afmetingen op aanvraag

SGB-STAALGELASTE BOKGAFFELS MET BEVESTIGINGSPLAAT



STANDAARD UITVOERING

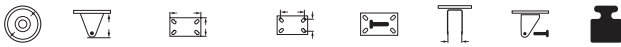
100	115	175x140x10	140x105	14	78	13	2000	3301078
100	115	135x110x10	105x75	11	70	13	1100	3310070
125	123	175x140x10	140x105	14	78	13	2000	3311078
125	123	135x110x10	105x75	11	70	13	1100	3320070
150	135	135x110x10	105x75	11	70	13	1100	3330070
150	135	175x140x10	140x105	14	78	17	1900	3331078
160	135	135x110x10	105x75	11	70	13	1000	3340070
180	150	135x110x10	105x75	11	70	13	1000	3350070
200	155	135x110x10	105x75	11	70	13	1050	3360070
200	160	175x140x10	140x105	14	100	17	1800	3361100
200	160	175x140x10	140x105	14	78	17	1800	3371078
250	185	175x140x10	140x105	14	78	17	1700	3381078
250	185	175x140x10	140x105	14	78	21	1700	3391078
250	185	175x140x10	140x105	14	100	17	1700	3391100
250	210	270x250x15	230x210	17	150	21	3200	3392150
250	185	175x140x10	140x105	14	90	17	1700	3401090
250	210	200x160x15	160x120	17	90	21	3200	3402090
300	210	175x140x10	140x105	14	78	17	1600	3411078
300	240	200x160x15	160x120	17	100	21	3100	3412100
300	240	200x160x15	160x120	17	120	21	3100	3412120
300	240	250x200x15	210x160	17	130	21	3100	3412130
300	240	270x250x15	230x210	17	135	21	3100	3412135
300	210	175x140x10	140x105	14	100	17	1600	3421100
350	265	200x160x15	160x120	17	100	21	2800	3422100
350	265	200x160x15	160x120	17	120	21	2800	3422120
350	265	250x200x15	210x160	17	120	21	2800	3432120
400	320	250x200x20	210x160	17	140	24	4000	3433140
400	320	270x250x20	230x210	17	145	24	4000	3433145
400	320	270x250x20	230x210	17	120	24	4000	3443120
400	290	200x160x15	160x120	17	100	21	2600	3452100
430	325	250x200x15	210x160	17	170	17	2000	3452170
450	345	270x250x20	230x210	17	100	24	3700	3453100
450	345	270x250x20	230x210	17	145	24	3700	3453145
500	380	270x250x25	230x210	21	145	24	6000	3454145



LOSSE GAFFELS, SERIE SD (VERVOLG)

- Staalgelaste dubbele bokvorken, serie **SDB**
- Vorken zijn standaard grijs hamerslag gespoten
- Afwijkende afmetingen op aanvraag

SDB-STAAKGELASTE DUBBELE BOKGAFFELS MET BEVESTIGINGSPLAAT



STANDAARD UITVOERING

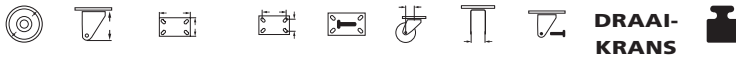
150	137	170x180x12	115x135	13	56+56	13	1000	3500056
150	161	180x265x15	145x145	17	100+100	17	2000	3502100
150	137	170x180x12	115x135	13	64+64	11	1000	3510064
150	137	170x180x12	115x135	13	56+56	11	1000	3520056
150	141	180x215x12	145x145	13	78+78	13	1500	3521078
180	151	170x180x12	115x135	13	64+64	13	1000	3530064
200	166	170x180x12	115x135	13	64+64	13	1000	3540064
200	170	180x180x12	145x145	13	64+64	13	1500	3541064
200	170	180x215x12	145x145	13	78+78	13	1500	3541078
200	166	170x180x12	115x135	13	64+64	11	1000	3550064
200	170	180x180x12	145x145	13	64+64	11	1500	3551064
200	194	180x280x15	145x145	17	100+100	21	3000	3553100
260	192	170x180x12	115x135	13	64+64	13	1000	3560064
260	196	180x215x12	145x145	13	78+78	17	1500	3561078
260	196	180x190x12	145x145	13	64+64	13	1500	3571064
260	216	180x220x15	145x145	17	78+78	17	2000	3572078
260	220	180x280x15	145x145	17	100+100	21	3000	3573100
300	212	170x180x12	115x135	13	64+64	13	750	3600064
300	236	180x305x15	145x145	17	120+120	17	2000	3602120
300	240	180x280x15	145x145	17	100+100	21	3000	3603100
300	236	180x220x15	145x145	17	78+78	17	2000	3612078
300	255	210x330x20	165x165	21	120+120	21	4000	3614120
300	236	180x195x15	145x145	17	64+64	17	2000	3622064
360	266	180x220x15	145x145	17	78+78	17	1500	3622078
360	270	180x235x15	145x145	17	78+78	21	3000	3623078
360	285	210x290x20	165x165	21	100+100	21	4000	3624100
360	285	210x330x20	165x165	21	120+120	21	4000	3624120
360	261	180x300x12	145x145	13	120+120	13	1000	3631120
405	273	180x305x12	145x145	13	120+120	17	1000	3641120
420	300	180x235x15	145x145	17	78+78	21	3000	3643078
420	296	180x220x15	145x145	17	78+78	17	1500	3652078
420	315	210x290x20	165x165	21	100+100	21	4000	3654100
420	306	180x305x15	145x145	17	120+120	17	1500	3662120
420	300	180x280x15	145x145	17	100+100	21	2000	3663100
450	330	210x290x20	165x165	21	100+100	21	4000	3664100
460	336	180x365x15	145x145	17	150+150	17	1000	3672150



LOSSE GAFFELS, SERIE SGD

- Staalgelaste dubbele zwenkvorken, serie **SGZD**
- Draaikrans met axiaal kogellager en conisch rollager
- Vorken zijn standaard grijs hamerslag gespoten, verzinkte uitvoering op aanvraag
- Afwijkende afmetingen op aanvraag

SGZD-STAALGELASTE DUBBELE ZWENKGAFFELS MET BEVESTIGINGSPLAAT



DRAAI-
KRANS

STANDAARD UITVOERING

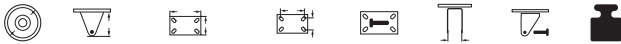
100	115	135x110x10	105x75	11	35	51+51	13	GK-1	1100	4700051
125	122	135x110x10	105x75	11	45	51+51	13	GK-1	1100	4710051
150	135	135x110x10	105x75	11	55	51+51	13	GK-1	1100	4720051
150	135	135x110x10	105x75	11	55	64+64	13	GK-1	1100	4720064
150	140	175x140x10	140x105	14	55	64+64	13	GK-2	1900	4721064
150	165	270x250x15	230x210	17	55	90+90	21	GK-3	3800	4722090
160	140	135x110x10	105x75	11	55	64+64	13	GK-1	1000	4730064
160	170	270x250x15	230x210	17	55	90+90	21	GK-3	3800	4732090
200	160	175x140x10	140x105	14	65	64+64	13	GK-2	1800	4741064
200	190	200x160x15	160x120	17	65	75+75	21	GK-3	3700	4742075
200	190	200x160x15	160x120	17	65	70+70	21	GK-3	3700	4752070
200	190	270x250x15	230x210	17	65	90+90	21	GK-3	3700	4752090
200	190	270x250x15	230x210	17	65	100+100	21	GK-3	3700	4752100
250	185	175x140x10	140x105	14	65	64+64	17	GK-2	1500	4761064
250	215	200x160x15	160x120	17	75	75+75	21	GK-3	3100	4762075
250	215	200x160x15	160x120	17	75	64+64	21	GK-3	3100	4772064
250	215	270x250x15	230x210	17	75	90+90	21	GK-3	3100	4772090
250	215	200x160x15	160x120	17	75	70+70	21	GK-3	3100	4782070
250	215	270x250x15	230x210	17	75	100+100	21	GK-3	3100	4782100
250	250	270x250x20	230x210	17	75	90+90	21	GK-4	5200	4783090
300	240	200x160x15	160x120	17	75	64+64	17	GK-3	2600	4802064
300	240	270x250x15	230x210	17	75	75+75	17	GK-3	2600	4802075
300	240	270x250x15	230x210	17	75	90+90	21	GK-3	2600	4802090
300	275	270x250x20	230x210	17	75	120+120	24	GK-4	4900	4803120
300	240	200x160x15	160x120	17	75	90+90	17	GK-3	2600	4812090
300	240	200x160x15	160x120	17	75	70+70	21	GK-3	3100	4822070
300	275	270x250x20	230x210	17	75	100+100	24	GK-4	4900	4823100
300	275	270x250x20	230x210	17	75	130+130	24	GK-4	4900	4823130
350	300	270x250x20	230x210	17	75	90+90	24	GK-4	4500	4833090
350	310	270x250x25	230x210	21	75	120+120	24	GK-5	5600	4834120
350	310	270x250x25	230x210	21	75	130+130	24	GK-5	5600	4834130
400	335	270x250x25	230x210	21	75	120+120	24	GK-5	6400	4844120
400	335	270x250x25	230x210	21	75	130+130	24	GK-5	6400	4844130
400	335	270x250x25	230x210	21	75	140+140	24	GK-5	6000	4844140
430	330	270x250x15	230x210	17	75	170+170	17	GK-3	2000	4852170
450	360	270x250x25	230x210	21	75	90+90	24	GK-5	6000	4854090
500	385	270x250x25	230x210	21	75	100+100	24	GK-5	6000	4854100



LOSSE GAFFELS, SERIE SGBD (VERVOLG)

- Staalgelaste dubbele bokvorken, serie **SGBD**
- Vorken zijn standaard grijs hamerslag gespoten, verzinkte uitvoering op aanvraag
- Afwijkende afmetingen op aanvraag

SGBD-STAALGELASTE DUBBELE BOKGAFFELS MET BEVESTIGINGSPLAAT



STANDAARD UITVOERING

100	115	150x110x10	105x75	11	51+51	13	1100	3700051
125	122	150x110x10	105x75	11	51+51	13	1100	3710051
150	135	150x110x10	105x75	11	51+51	13	1100	3720051
150	135	175x110x10	105x75	11	64+64	13	1100	3720064
150	140	175x140x10	140x105	14	64+64	13	1900	3721064
150	165	270x250x15	230x210	17	90+90	21	3800	3722090
160	140	175x110x10	105x75	11	64+64	13	1000	3730064
160	170	270x250x15	230x210	17	90+90	21	3800	3732090
200	160	175x140x10	140x105	14	64+64	13	1800	3741064
200	190	200x160x15	160x120	17	75+75	21	3700	3742075
200	190	200x160x15	160x120	17	70+70	21	3700	3752070
200	190	270x250x15	230x210	17	90+90	21	3700	3752090
200	190	270x250x15	230x210	17	100+100	21	3700	3752100
250	185	175x140x10	140x105	14	64+64	17	1500	3761064
250	215	200x160x15	160x120	17	75+75	21	3100	3762075
250	215	200x160x15	160x120	17	64+64	21	3100	3772064
250	215	270x250x15	230x210	17	90+90	21	3100	3772090
250	215	200x160x15	160x120	17	70+70	21	3100	3782070
250	215	270x250x15	230x210	17	100+100	21	3100	3782100
250	250	270x250x20	230x210	17	90+90	21	5200	3783090
300	240	200x160x15	160x120	17	64+64	17	2600	3802064
300	240	270x250x15	230x210	17	75+75	17	2600	3802075
300	240	270x250x15	230x210	17	90+90	21	2600	3802090
300	275	340x250x20	230x210	17	120+120	24	4900	3803120
300	240	250x160x15	160x120	17	90+90	17	2600	3812090
300	240	200x160x15	160x120	17	70+70	21	3100	3822070
300	275	270x250x20	230x210	17	100+100	24	4900	3823100
300	275	360x250x20	230x210	17	130+130	24	4900	3823130
350	300	270x250x20	230x210	17	90+90	24	4500	3833090
350	310	340x250x25	230x210	21	120+120	24	5600	3834120
350	310	380x250x25	230x210	21	130+130	24	5600	3834130
400	335	360x250x25	230x210	21	120+120	24	6400	3844120
400	335	380x250x25	230x210	21	130+130	24	6400	3844130
400	335	400x250x25	230x210	21	140+140	24	6000	3844140
430	330	420x250x15	230x210	17	170+170	17	2000	3852170
450	360	270x250x25	230x210	21	90+90	24	6000	3854090
500	385	300x250x25	230x210	21	100+100	24	6000	3854100



Zo bereikt u D&M Holland

TELEFOON: (075) 615 88 36

voor advies, bestellingen,
vragen en opmerkingen

FAX: (075) 670 07 19

voor bestellingen

TELEFOON: (075) 653 19 13

voor technisch advies

E-MAIL: info@dm-holland.nl

voor advies, vragen en opmerkingen

INTERNET: www.dm-holland.nl

voor algemene en productinformatie

BEZOEKADRES:

D&M Holland BV Zaandam
Zuiddijk 394
1505 HE Zaandam

POSTADRES:

D&M Holland BV
Postbus 184
1500 ED Zaandam

PRODUCTIE ENGINEERING:

D&M Holland BV Boxtel
Ladonkseweg 3
5281 RN Boxtel