

VOETREM FR VOETREM AAN VOORZIJD

P60 - M40 - M22 - INOX 40 - INOX 20

- Blokkeert zowel het wiel als de zwenkbeweging.
- Geschikt voor **P60**, **M40** en **M22** zwenkgaffels met gedacrometiseerde bladveer.
- De remmen van **P60**, **M40** en **Inox 40** zijn nastelbaar.
- Ook voor **Inox 40**, **Inox 20**, dan met RVS bladveer AISI 301.
- Bij bestelling "**FR**" aan artikelnummer toevoegen

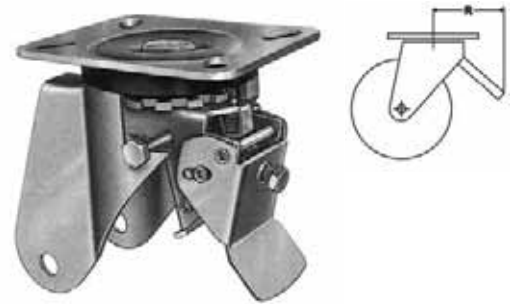


		STRAAL	GEWICHT
M22 - Inox 20:	Ø 80/40-125/40	108 mm	Kg. 0,110
	Ø 100/50-160/50	140 mm	Kg. 0,180
	Ø 160/60-200/60	168 mm	Kg. 0,280
P60 - M40 - Inox 40:	Ø 100/50-160/50	140 mm	Kg. 0,270
	Ø 125/60-250/60	170 mm	Kg. 0,470

VOETREM FV VOETREM AAN ACHTERZIJD

E70 - P60 - M40

- Blokkeert zowel het wiel als de zwenkbeweging.
- Hefboomwerking (zonder bladveren).
- Nastelbaar d.m.v. bout.
- Geschikt voor zwenkgaffels **M40**, **P60**, **E70**.
- Bij bestelling "**FV**" aan artikelnummer toevoegen.



		STRAAL	GEWICHT
E70:	Ø 150/60-200/60	150 mm	Kg. 0,500
P60 - M40	Ø 125/60-250/60	150 mm	Kg. 0,500

RICHTINGVASTSTELLER E70 - P60 - M40 - M22

- Vergrendelt de zwenkbeweging in rijrichting.
- Bevestigingsgaten h.o.h. 80 mm.
- Geschikt voor zwenkgaffels **M22**, **M40**, **P60**, **E70**.



		ARTIKELNUMMER	GEWICHT
M22:	Ø 125/50-160/50	P3935	Kg. 0,390
	Ø 160/60-200/60	P3980	Kg. 0,390
M40 - P60:	Ø 125/50-160/50	P3935	Kg. 0,390
	Ø 125/60-250/60	P3940	Kg. 0,390
E70:	Ø 150/60-200/60	P3945	Kg. 0,390

RICHTINGVASTSTELLER P60

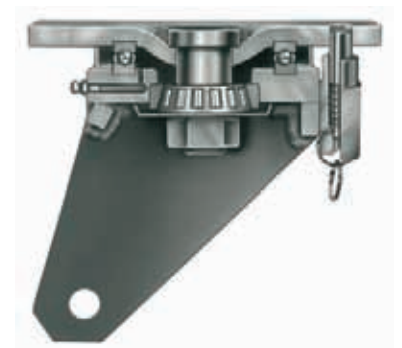
- Zware vergrendeling van zwenkbeweging in rijrichting.
- Zeer geschikt voor het rijden in treinverband met motorische trekkracht.
- Bewegende delen van roestvaststaal.
- Ongevoelig voor eventuele speling in draaikrans.
- Eenvoudig met de voet te bedienen.
- Geschikt voor **P60** zwenkgaffels met vorkbreedte 60 mm.
- Artikelnummer: **RVEP**



ZWARE RICHTINGVASTSTELLER G80

- Vergrendelt de zwenkbeweging in twee posities op 180°.
- Handmatige bediening.
- Geschikt voor zwenkgaffels **G80**.
- Bij bestelling "**B2**" aan artikelnummer toevoegen.

G80	Ø 125-150/105	Ø 300/153
	Ø 200/126	Ø 300/132+132
	Ø 250/153	Ø 400/132+132
	Ø 250/100+100	



Zo bereikt u D&M Holland

TELEFOON: (075) 615 88 36

voor advies, bestellingen,
vragen en opmerkingen

FAX: (075) 670 07 19

voor bestellingen

TELEFOON: (075) 653 19 13

voor technisch advies

E-MAIL: info@dm-holland.nl

voor advies, vragen en opmerkingen

INTERNET: www.dm-holland.nl

voor algemene en productinformatie

BEZOEKADRES:

D&M Holland BV Zaandam
Zuiddijk 394
1505 HE Zaandam

POSTADRES:

D&M Holland BV
Postbus 184
1500 ED Zaandam

PRODUCTIE ENGINEERING:

D&M Holland BV Boxtel
Ladonkseweg 3
5281 RN Boxtel